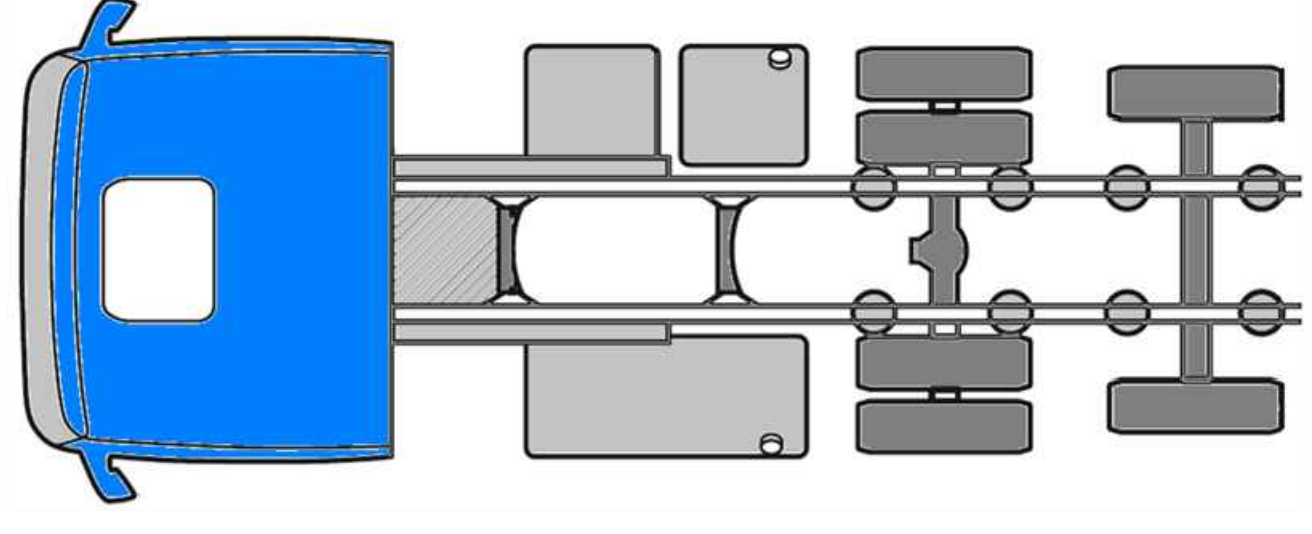


Model  
JAC LC 6 T 55



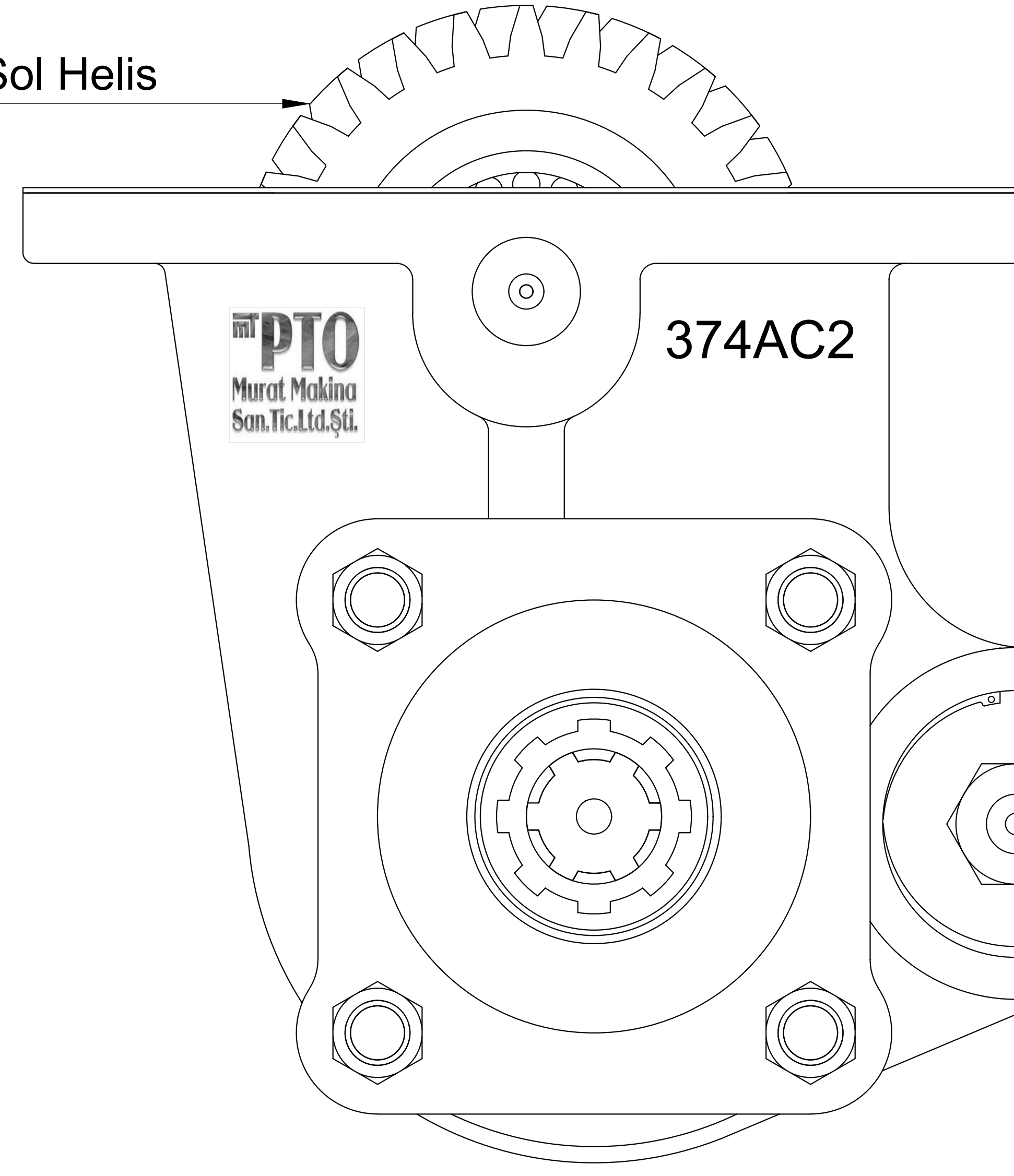
PTO Bağlantı Yeri  
Aracın Sol Yanı



Sol Helis



PTO Tipi  
Çift Dişli

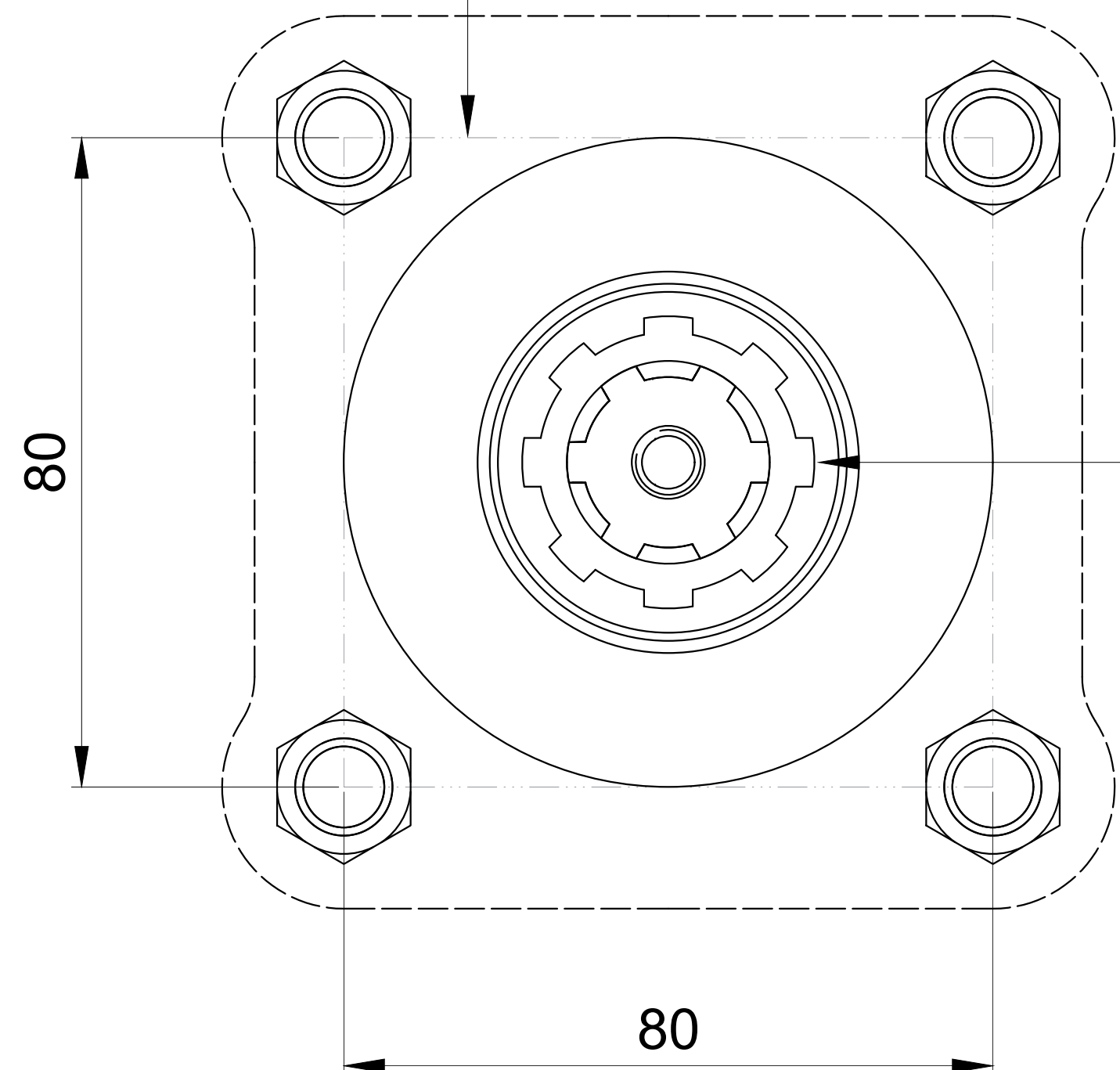


374AC2

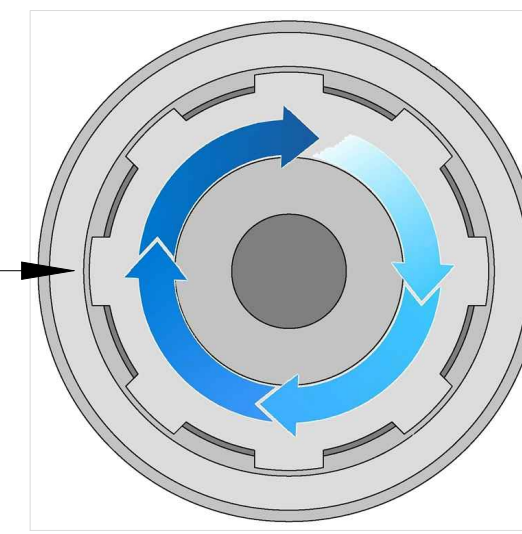
Hava Hortum Girişi  
R 1/4



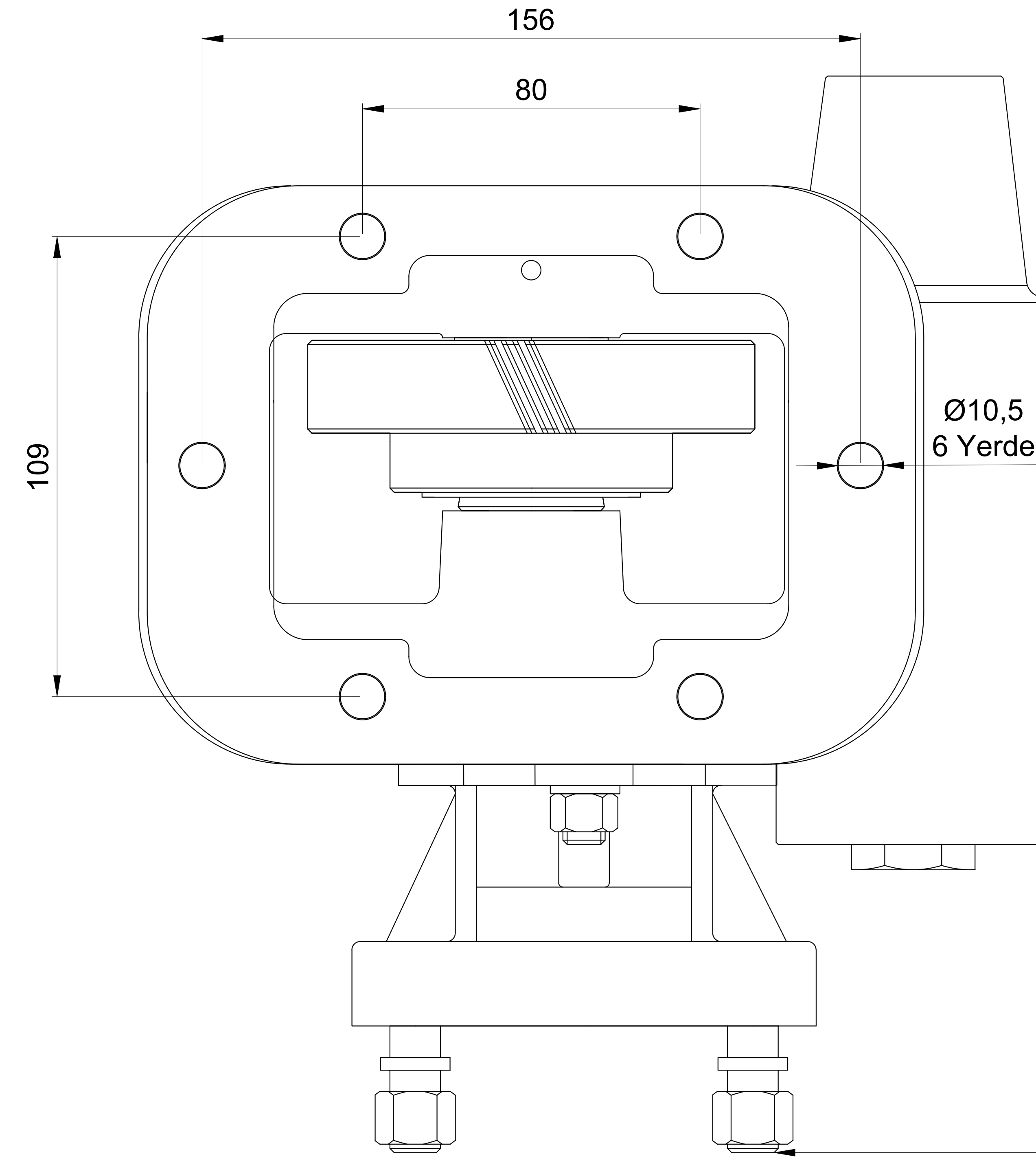
Pompa Bağlantısı Kare Flaş Tip Pto



ISO 14  
DIN 5462  
8x32x36



PTO Mil Dönüş Yönü  
Sağa  
(Saat Yönü)



M10 (4 Yerde)



Ürün Kod Detayı	
3	Sıra No
7	Havali
4	Akuple
A	Kare Flaşlı - ISO 14 / DIN 5462 - 8x32x36
C	
2	

PTO Kodu : 374AC2	
Dişli Tipi	Sol Helis
PTO Tipi	Çift Dişli
Tork Nm	170
Güç Kw	15
Tahvil Oranı	1,04
PTO Bağlantı Yeri	Aracın Sol Tarafından
Kontrol Sistemi	Havali
PTO'nun Pompaya Hareket Veren Milinin Dönüş Yönü	Sağa (Saat Yönü)
Ağırlık Kg.	11,50
Pompa Bağlantı Tipi	ISO 14 / DIN 5462 8x32x36